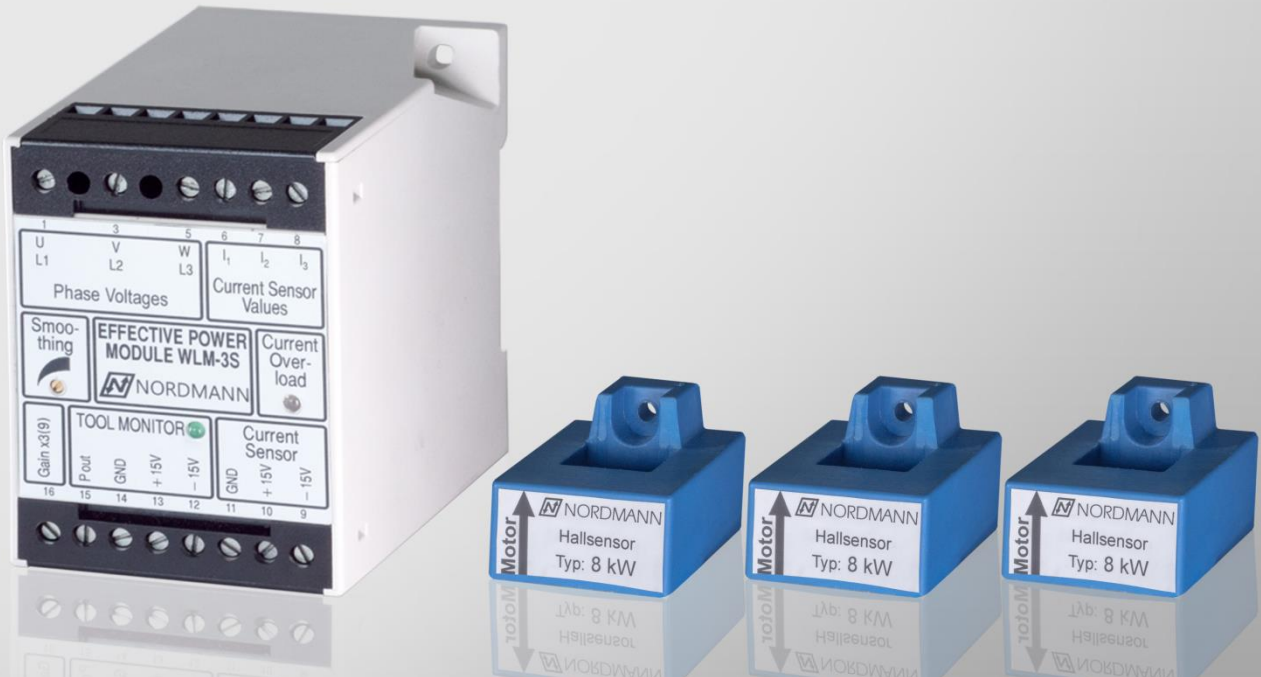




## Wirkleistungsmodul WLM-3S (ab S.N. 41000)




### Technische Daten

Spannungs- und Strombedarf WLM-3S ohne Sensoren:	+15 V: 50 mA -15 V: 50 mA
Spannungs- und Strombedarf je Stromsensor:	+/- 15 V: 10 mA (durch WLM-3S)
Temperaturbereich:	+5 °C bis +70 °C
Empfindlichkeit:	Siehe "Stromsensor-Tabelle"
Leitung (WLM-3S zum Tool-Monitor):	4x0,25 mm <sup>2</sup> + Schirm (LiYCY) Länge: max. 100 m (Nicht im Lieferumfang enthalten)
Leitung (Stromsensor zum WLM-3S):	4x0,25 mm <sup>2</sup> + Schirm (LiYCY) 2 m im Lieferumfang enthalten (Weitere Längen auf Anfrage)

### Gehäuse

Makrolon 8020, UL94V-1

Zur Montage im Schaltschrank,  
wahlweise durch 2 Schrauben M4 oder  
auf Normschiene TH35 (DIN EN 60715)

- Optimiertes Leiterplattenlayout unter Verwendung rauscharmer Bauteile
- Messempfindlichkeit um Faktor 3 oder 9 über externes Steuersignal umschaltbar
- Hochsensibel und reaktionsschnell
- Berührungslos mittels Hall-Effekt messende Stromsensoren
- LED zur Strom-Übersteuerungsanzeige
- Wirkleistungsmessung von Antriebs- und Achsmotoren, auch bei sehr geringen Drehzahlen bis hin zum Stillstand
- Hutschienen- oder Schraubmontage
- Made in Switzerland 

### Besondere Fähigkeiten

Das WLM-3S ist ein Wirkleistungsmessgerät mit erhöhter Sensitivität, zur Überwachung kleinster Werkzeug- und Spannungsquerschnitte

## Einstellung/Bedienung



### Trimmer zur Einstellung der Glättung

Falls die Überwachung aufgrund „unruhiger“ Messkurven erschwert ist, sollte die Glättung im Tool Monitor SEM-Modul erhöht werden (Menü „Bearbeiten > Messstelle > Ändern > Glättungszeit“).

In Ausnahmefällen kann der Messwert direkt am WLM-3S unter „Smoothing“ geglättet werden. Die max. Glättung wird nach ca. 30 Umdrehungen (im Uhrzeigersinn) erreicht. Der Einstellbereich liegt zwischen 0 ms (ab Werk, ganz links) und 33 ms nach vollständigem Rechtsdrehen. (Bei zu weitem Rechts- oder Linksdrehen macht sich das Ende des Einstellbereichs durch ein leichtes Tickern bemerkbar.)



### Eingang (Klemme 16) zur Messwertverstärkung

Messwertverstärkung (Schalteingang): Während anliegender Schaltspannung +24V (14 - 38V AC/DC) beträgt die Messwertverstärkung Faktor 9.



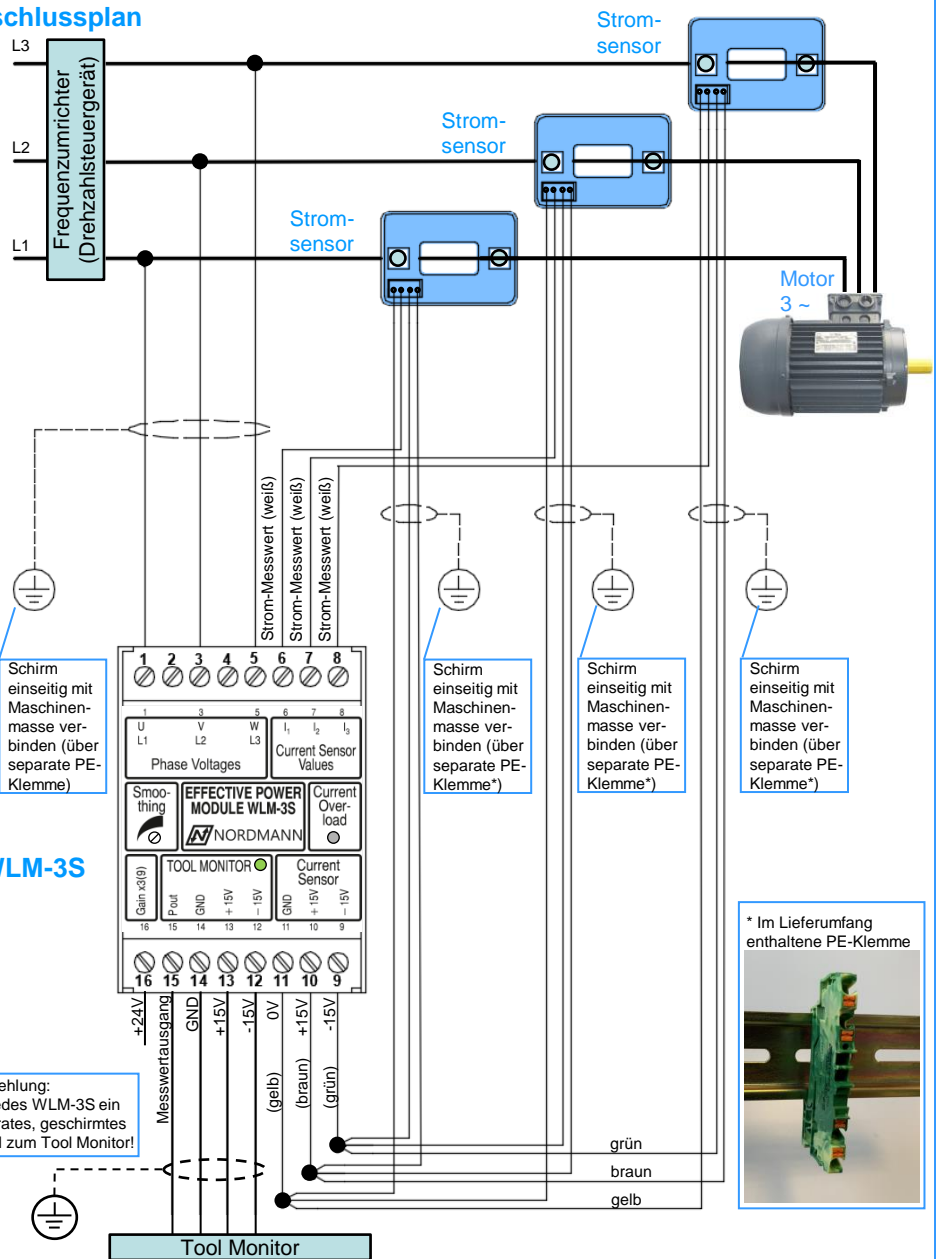
### Jumper JP1, JP2 und JP3 zur Messwertverstärkung

Über die Jumper JP1, JP2, JP3 (s. „Leiterplatte“) lässt sich die Messwertverstärkung auf den Faktor 1 oder 3 einstellen. Durch das Entfernen der Jumper erhöht sich die Verstärkung um den Faktor 3 (s. „Jumptabelle“).

Ab Werk sind die Jumper gesetzt (= Verstärkungsfaktor 1).  
**Hinweis:** Durch das Entfernen der Jumper (Erhöhung der Verstärkung) wird auch das Eigenrauschen der Stromsensoren verstärkt. Daher wären, um höhere Messwerte zu erhalten, möglichst die folgenden Alternativen vorzuziehen:

- Erhöhung der Anzahl Stromleiterwindungen durch den Stromsensor
- Austausch der Stromsensoren gegen empfindlichere Typen.

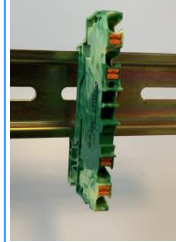
## Anschlussplan



WLM-3S

Empfehlung:  
Für jedes WLM-3S ein separates, geschirmtes Kabel zum Tool Monitor!

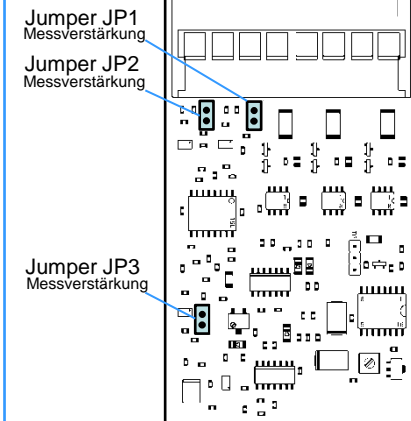
\* Im Lieferumfang enthaltene PE-Klemme



### Jumptabelle zur Messwertverstärkung

	JP1, JP2 und JP3 gesteckt (ab Werk)	JP1, JP2 und JP3 gezogen
Keine Steuerspannung an Klemme 16 (ab Werk)	V = 1	V = 3
Steuerspannung an Klemme 16	V = 9	V = 9

### Leiterplatte



## Stromsensor

### Öffnungs-Maß:

Die Stromsensoren (Current Sensoren) sind mit verschiedenen Öffnungsdurchmessern (s. Stromsensor-Tabelle) lieferbar (Bauform 1 und 2), sodass sich normalerweise auch großzügig dimensionierte Kabelschuhe und Leitungsquerschnitte durchfädeln bzw. wickeln lassen. Die Bauform 3 kann hingegen aufgeklappt werden.

### Auswahl des passenden Stromsensors:

Normalerweise werden Stromsensoren verwendet, deren jeweilige Leistung (kW-Zahl, s. Stromsensor-Tabelle) etwa der Nennleistung des zu überwachenden Motors entspricht. Falls bspw. nur kleine Werkzeuge im Einsatz sind, bei jedoch eher leistungsstarken Antriebsmotoren, so kann auch die Auswahl des nächst empfindlicheren Stromsensors von Vorteil sein. Wichtig ist jedoch, dass der Stromsensor nicht übersteuert.

Zur Anzeige eines evtl. Übersteuerns des Stromsensors ist das WLM-3S mit einer „Current Overload“-LED ausgestattet. Diese LED leuchtet **rot**, wenn der Strommesswert übersteuert (entspr. einer Spannung > 10 V).

(Hinweis: Ein evtl. Übersteuern während des Hochlaufs der Spindel ist nicht außergewöhnlich, aber unkritisch, da während des Hochlaufs normalerweise kein Werkzeug überwacht wird.)

Leuchtet die LED **nicht**, ist der Strommesswert zu gering (entspr. einer Spannung < 1 V). Falls dabei die Messkurven tatsächlich als „unbrauchbar“ erachtet werden, sollte die Anzahl der Stromleiter-Windungen erhöht-, oder der nächst „kleinere“ Stromsensor-Typ eingesetzt werden. Leuchtet die LED **grün**, befindet sich der Strommesswert im optimalen Bereich (entspr. einer Spannung > 1 V bis 10 V).

## Messung

Das Wirkleistungsmodul WLM-3S verfügt über einen **linearen** Messwertausgang (Klemme 12), mit Ausgangsspannungen von -15 V bis +15 V. Der positive Bereich zeigt den Motorbetrieb und der negative Bereich zeigt den Generatorbetrieb an. Vom Tool Monitor SEM-Modul wird jedoch nur der Motorbetrieb ausgewertet (0 V bis +10 V). Der Tool Monitor SEM-Modul-e hingegen wertet Eingangsspannungen von -10 V bis +10 V aus, somit Motor- und Generatorbetrieb.

### Tarierung auf die Leerlaufleistung

Wenn sich, z.B. durch Erwärmung des Motors, störende Niveau-Unterschiede in der Messkurve ergeben, sollte auf die Leerlaufleistung tarieren werden. Dies erfolgt, per Software am Tool Monitor, über den „digitalen Nullabgleich“. Dieser besteht aus einem zeitlich flexibel einstellbaren Bereich, nach dessen Passieren die Messkurve stets auf Null oder einen festen Wert (Offset) abgesenkt oder angehoben wird. Wichtig ist dabei, dass der Zeitpunkt des Nullabgleichs **hinter** einer Beschleunigungsphase der Spindel und unmittelbar **vor** den Kontakt zwischen Werkzeug und Werkstück gelegt wird.

## Stromsensor Bauformen

### CS1



Öffnung für Stromleiter:  
20,4 mm x 10,4 mm  
Verfügbare kW-Zahl:  
8 kW

### CS2



Öffnung für Stromleiter:  
20,5 mm x 15,0 mm  
Verfügbare kW-Zahl:  
8 kW, 16 kW, 32 kW,  
64 kW, 96 kW

### CS3

(aufklappbar)



Öffnung für Stromleiter:  
Ø 21,0 mm  
Verfügbare kW-Zahl:  
8 kW, 16 kW, 32 kW, 64 kW, 80kW

## Umrechnungsformeln

(Leistung und Drehmoment)

Der **Leistungsmesswert** kann zur exakten quantitativen Bestimmung der Wirkleistung verwendet werden. Dies gilt jedoch nur, wenn die internen Jumper JP1, JP2, JP3 gesetzt sind und keine Steuerspannung an Klemme 16 anliegt, somit der Verstärkungsfaktor 1 beträgt.

Die (Standard)-Wirkleistungs-Skalen des Tool Monitors zeigen die Einheit [kW]. Die Einstellung der Skalierung ist jedoch flexibel, sodass auch eine Anzeige in [Nm] oder [N] möglich ist, nach entsprechender Umrechnung.

### Leistung bei Messung mit drei Stromsensoren an jeder Phase eines Dreiphasen (Drehstrom)-Motors:

$$P = \frac{63,9 \text{ V}}{n \times S} \times U_{\text{Mess}} \quad [\text{W}]$$

### Drehmoment:

$$M = \frac{P}{2 \times \pi \times n_s} \quad [\text{Nm}]$$

### Vorschubkraft:

$$F_f = \frac{P}{v_f} \quad [\text{N}]$$

$U_{\text{Mess}}$ : Spannung am Messwertausgang (Klemme 12) [V]

$\pi$ : 3,14 (Kreiszahl)

$n$ : Anzahl Stromleiterführungen durch den Sensor

$n_s$ : Drehzahl der Werkzeugspindel [1/s] bzw. [Hz]

$S$ : Empfindlichkeit des Stromsensors [V/A]

$P$ : Wirkleistung [W]

$M$ : Drehmoment [Nm]

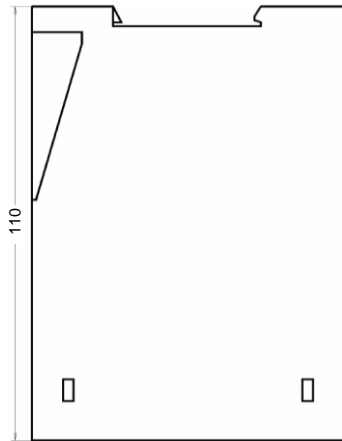
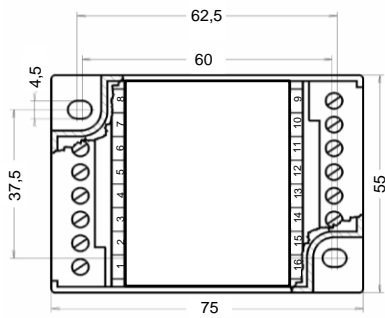
$F_f$ : Vorschubkraft [N]

$v_f$ : Vorschubgeschwindigkeit [m/s]

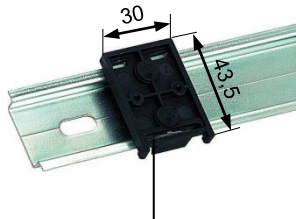
## Stromsensor-Tabelle

Bestell-Nr.	Bauform	kW-Zahl [kW]	Öffnung für Stromleiter [mm]	Messbereich [V]	Empfindlichkeit S [V/A]	Resultierende Empfindlichkeit des WLM-3S [V/kW] für die verschiedenen Verstärkungen (s. Jumptabelle)		
						V = 1	V = 3	V = 9
7.1.8	CS1	8	20,4 mm x 10,4 mm	± 12 V	0,08 V/A	1,252 V/kW	3,757 V/kW	11,267 V/kW
7.2.8	CS2		20,5 mm x 15,0 mm					
7.3.8	CS3		Ø 21,0 mm (aufklappbar)					
7.2.16	CS2	16	20,5 mm x 15,0 mm	± 12 V	0,04 V/A	0,626 V/kW	1,879 V/kW	5,634 V/kW
7.3.16	CS3		Ø 21,0 mm (aufklappbar)					
7.2.32	CS2		20,5 mm x 15,0 mm					
7.3.32	CS3	32	Ø 21,0 mm (aufklappbar)	± 12 V	0,02 V/A	0,313 V/kW	0,9393 V/kW	2,817 V/kW
7.2.64	CS2		20,5 mm x 15,0 mm					
7.3.64	CS3		Ø 21,0 mm (aufklappbar)					
7.3.80	CS3	80	Ø 21,0 mm (aufklappbar)	± 12 V	0,008 V/A	0,1252 V/kW	0,3757 V/kW	0,11267 V/kW
7.2.96	CS2		20,5 mm x 15,0 mm					
		96		± 12 V	0,00667 V/A	0,1043 V/kW	0,3131 V/kW	0,9389 V/kW

## WLM-3S



## Schnapphalterung für Stromsensoren CS1 und CS2 (im Lieferumfang):



Zur Montage des Stromsensors an ein Hutschienensystem (TH35)

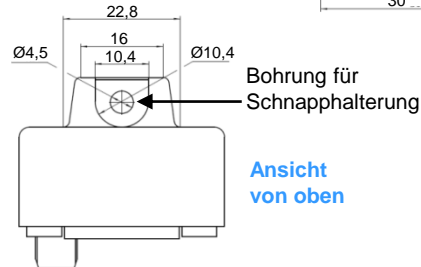
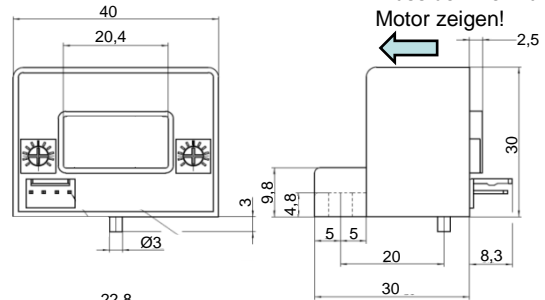
## Bezeichnung:

WLM-3S  
 Stromsensor CS1 (8 kW)  
 Stromsensor CS2 (8 kW)  
 Stromsensor CS3 (8 kW)  
 Stromsensor CS2 (16 kW)  
 Stromsensor CS3 (16 kW)  
 Stromsensor CS2 (32 kW)  
 Stromsensor CS3 (32 kW)  
 Stromsensor CS2 (64 kW)  
 Stromsensor CS3 (64 kW)  
 Stromsensor CS2 (80 kW)  
 Stromsensor CS3 (80 kW)  
 Stromsensor CS2 (96 kW)

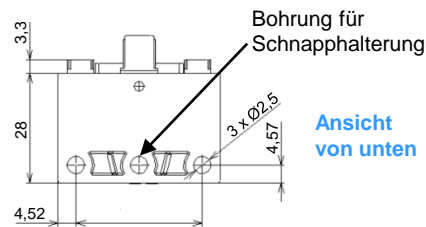
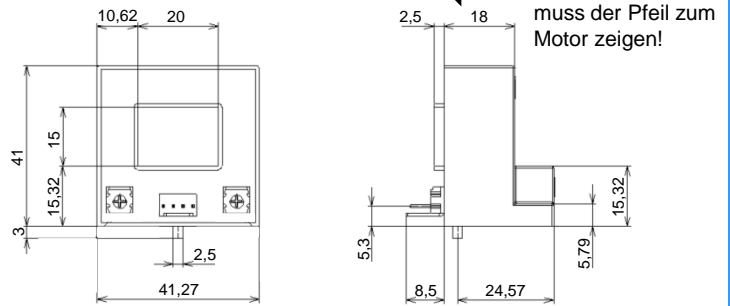
## Best.-Nr.:

7.3.3  
 7.1.8  
 7.2.8  
 7.3.8  
 7.2.16  
 7.3.16  
 7.2.32  
 7.3.32  
 7.2.64  
 7.3.64  
 7.3.80  
 7.2.96

## Stromsensor (CS1) Bauform 1



## Stromsensor (CS2) Bauform 2



## Stromsensor (CS3) Bauform 3

